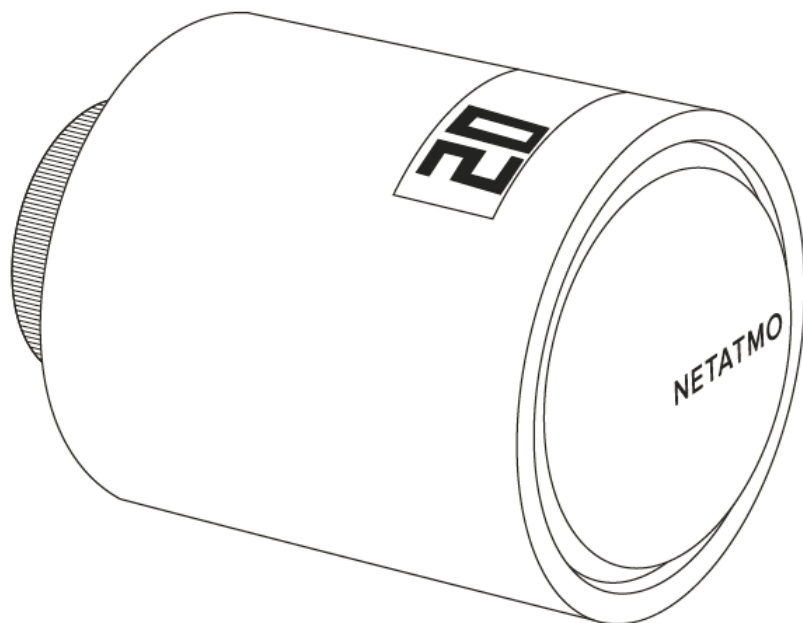


NETATMO

Smart ventil pre radiátory



Užívateľská príručka

Na tejto internetovej stránke môžete nájsť inštruktážne video <https://starterpack.netatmo.com>.



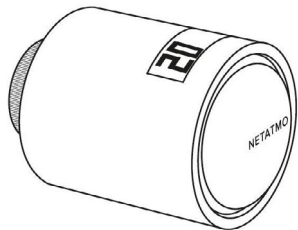
Pred inštaláciou si pozorne prečítajte túto príručku.

Obsah balenia je vhodný pre lokálne alebo kolektívne vykurovanie. Ak váš vykurovací systém obsahuje aj nezávislé vykurovanie (ako boiler), ktoré je pripojené na NETATMO termostat, môžete si tieto ventily rovno kúpiť.

Ak ešte nevlastníte centrálnu termostat, zakúpte si najskôr NETATMO termostat a až potom si zakúpte tieto ventily.

Pre viac informácií navštívte <https://www.netatmo.com>.

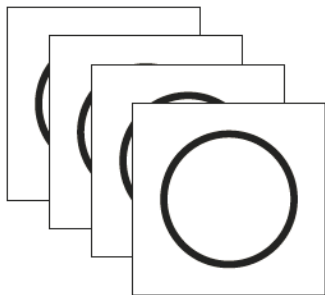
Balenie obsahuje



1. Smart ventil pre radiátor



2. Jedna sada AA baterií

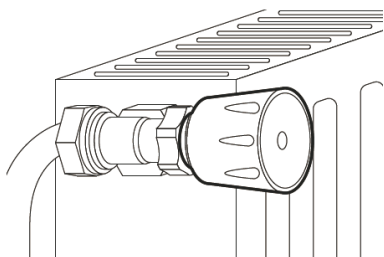


3. Sada farebných nálepiek

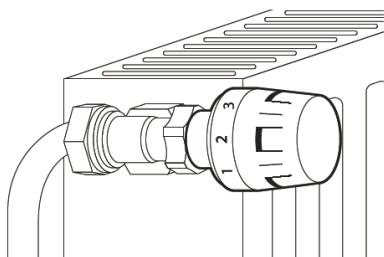


4. Sada adaptérov pre radiátory a príslušenstvo

Kompatibilita



1



2

Sú dva typy ventilov pre radiátory: manuálne (1) a termostatické (2).

Termostatické (väčšinou s postupným značením 1 až 5) môžu byť jednoducho nahradené ventilmi NETATMO. V prípade manuálnych ventilov ich môžete nechať tak ako sú alebo si zavolať odborníka.

Aplikácia

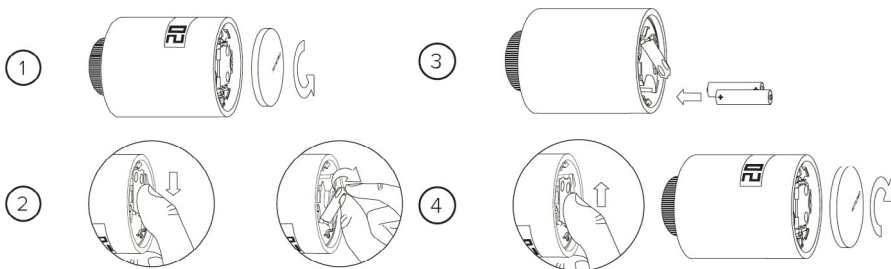


Pred tým, než vložíte batérie do vašich ventilov, si stiahnite mobilnú aplikáciu Energy NETATMO.

Ak chcete viac informácií o ovládaní ventilov z vášho smartphonu tak navštívte:

<https://valve.netatmo.com>.

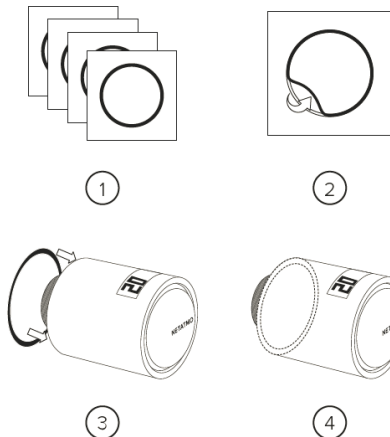
Batérie



Nasledujúce úkony vykonávajte len, ak to po vás chce aplikácie.

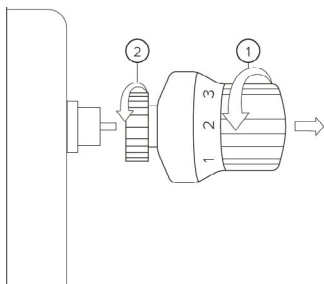
1. Vyberte predný kryt pomalým otáčaním pre smeru hodinových ručičiek.
2. Otvorte kovovú krytku batérie.
3. Vložte batérie a uistite sa, že sú póly umiestnené správne.
4. Vráťte kovovú krytku na miesto a následne vráťte naspäť aj predné krytku.

Označenie



Pomocou nálepiek si môžete označiť jednotlivé ventily.

Inštalácia



Odstránenie starého ventilu

Pre odstránenie ventilu ním otáčajte proti smeru hodinových ručičiek (1). Odskrutkujte ochranný krúžok (2) a odoberte ventil.

Adaptéry pre radiátory



Danfoss RA



Danfoss RAVL

Podľa sprievodcu si zvolte vhodný adaptér, ktorý možno upevniť na váš radiátor. V prípade potreby sa môžete obrátiť na tieto internetové stránky, ktoré vám s týmto pomôžu:

<https://check.netatmo.com>.



M30 x 1.5



M30 x 1

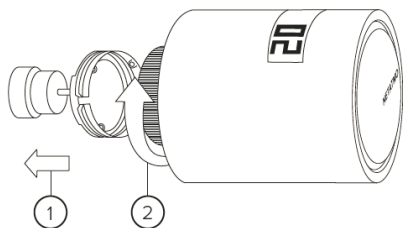


M28 x 1.5



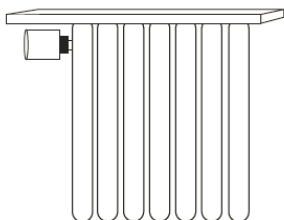
Giacomini (GI)

Inštalácia ventilu

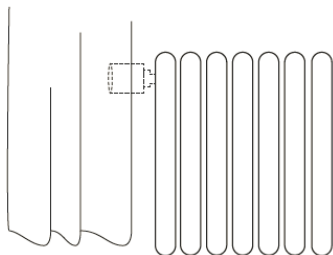


Nasuňte vhodný adaptér (1) na ventil. Pre zvýšenie / zníženie teploty na ventile s ním otáčajte po smere / protismere hodinových ručičiek. Nastavená teplota je dočasne zobrazená na displeji (2).

Odporúčania pre inštaláciu



Odporúčame nechať okolo ventilu prúdiť vzduch. Nezakrývajte ho.



Technické špecifikácie

Veľkosť

Ventil: 58 mm (priemer), 80 mm (L)

Váha

Ventil: 186 g (vrátane batérií)

Design

Navrhnuté spol. Starck

Senzory a rozmery

Teplota (rozsah):

Rozsah: 0°C až 50°C

Presnosť: +/- 0,5°C

Teplota (nastavená hodnota):

Rozsah: 5°C až 30°C

Odchýlka: 0,5°C

Motor

Lineárne: 8 mm max

Hlučnosť: < 35 dBA

Sila pružiny: 80 N max

E-PAPER displej

Energeticky nenáročný, dlhšiu životnosť a optimálnu čitateľnosť.

Bezplatná APP, doživotná podpora

Žiadny poplatok za prihlásenie. APP je dostupná na App Store alebo Google Play. Bezplatný online prístup z mnohých zariadení.

Bezdrôtové pripojenie

802.11 b / g / n kompatibilita
(2.400-2.496 GHz @ 100mW).

Podporovaná ochrana: Open / WEP / WPA / WPA2-osobné (TKIP and AES).

Bezdrôtové prepojenie medzi ventily a relé: rádiové vlny dlhého dosahu (868.9-869.1, 869.7-869.9 MHz @ 16mW).

Napájanie a batérie (pre 1 ventil)

Dve 1,5V AA batérie.

Dvojročná životnosť.

Nastavenie a kompatibilita (pre 1 ventil)

6 adaptérov pre radiátory vhodných pre použitie s nasledujúcimi ventilmi: M30x1.5, M30x1.0, M28x1.5, Danfoss RAVL, Danfoss RA, Giacomini.

Bezpečnostné varovanie

Tento produkt je nutné nainštalovať v súlade s normami. Pre pripojenie do siete používajte iba originálny adaptér. Toto zariadenie je použiteľné iba pre vnútorné časti budov. Pred vloženíím batérií do produktu sa uistite, že sú konektory na batériách a na zariadení čisté. V prípade potreby ich očistite. Pri vkladaní batérií si dajte si pozor na ich polaritu (+/-). Nedávajte batérie do ohňa, neskratujte je, alebo rozoberajte. Pri požití okamžite vyhľadajte lekára. Nepokúšajte sa produkt sami opravovať, zákaznícky servis je vám vždy k dispozícii.

Akékoľvek zmeny alebo úpravy tohto produktu, ktoré neboli oficiálne schválené zodpovednou osobou môžu mať za následok zákaz používania tohto výrobku pre daného užívateľa.

Toto zariadenie nie je určené pre použitie osobami (vrátane detí), trpiacimi zníženou fyzikou, senzorkou alebo mentálnou schopnosťou, taktiež ako osobami ktorým chýba skúsenosti a znalosti, pokiaľ neboli poučení o tejto problematike zodpovednou osobou zodpovedajúce za ich bezpečnosť alebo neboli pod dohľadom tejto osoby. Deti by sa k tomuto zariadeniu nemali ani približovať.

NETATMO

Ⓢ <http://support.netatmo.com>

Záruka sa na mechanické poškodenie nevzťahuje.



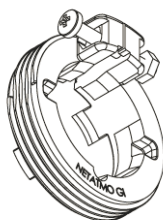
Copyright Netatmo © 2017 All rights reserved.
Reproduction and distribution prohibited without written authorization from Netatmo
Apple and the Apple logo are trademarks of Apple Inc., registered in the U.S. and other countries. App Store is a service mark of Apple Inc., registered in the U.S. and other countries.
Google Play and the Google Play logo are trademarks of Google Inc

QSG-NAV-V4

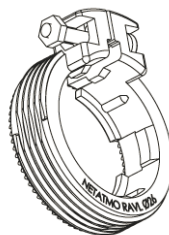
Obsah balenia



M30 x 1



Giacomini (GI)



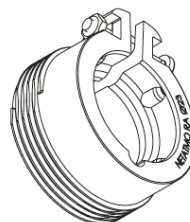
Danfoss RAVL



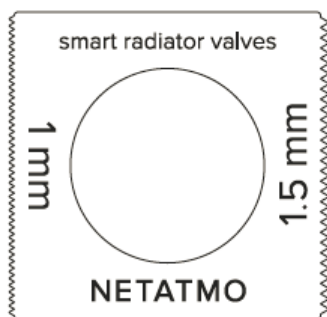
M30 x 1.5



M28 x 1.5



Danfoss RA



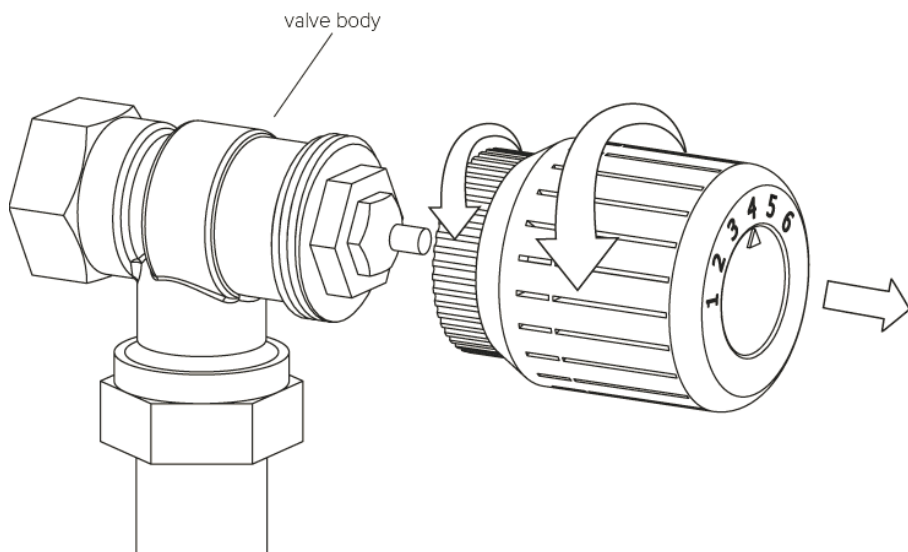
Template



Motor cap

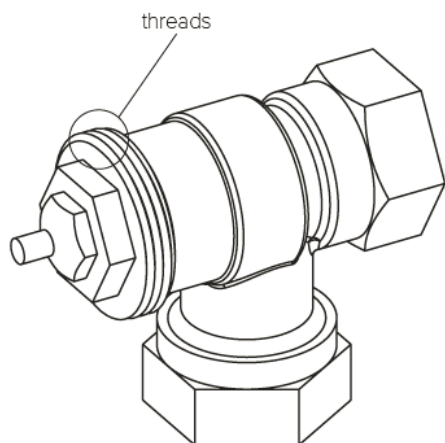
Ventily NETATMO sú kompatibilné len s adaptérmi, ktoré sú súčasťou balenia alebo na stránkach: www.netatmo.com/adaptor.

Sekcia A

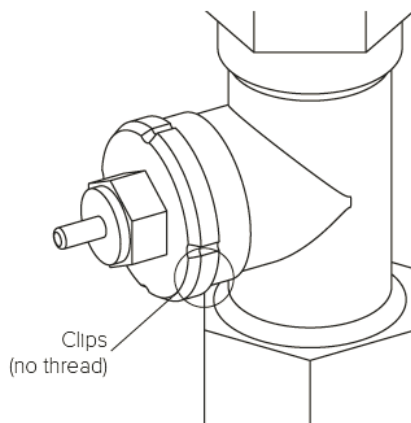


Odstráňte váš starý ventil z vášho radiátora.

Sekcia B



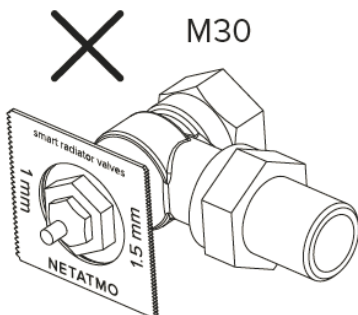
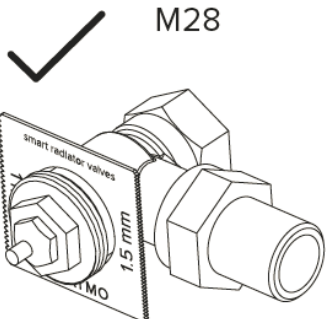
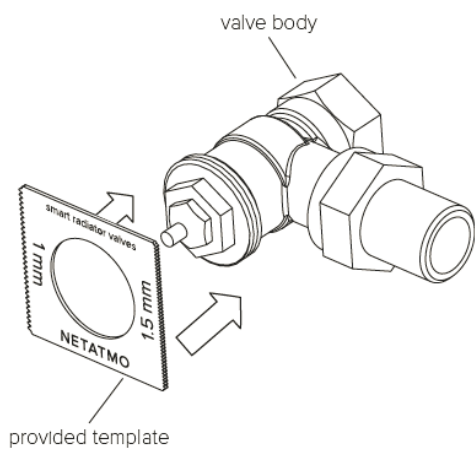
Sekcia C



Ak má váš ventil závit postupujte podľa sekcie B, ak má klipy postupujte podľa sekcie C.

Sekcia B (závit)

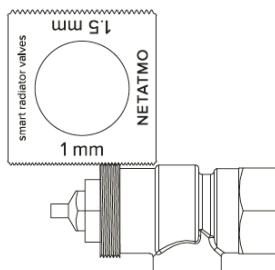
1



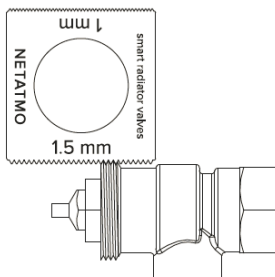
Zmerajte si priemer svojho ventilu. Ak ventil prejde meradlom, jedná sa o veľkosť M28 ak nie, jedná sa o veľkosť M30.

2

1mm
thread



1.5mm
thread

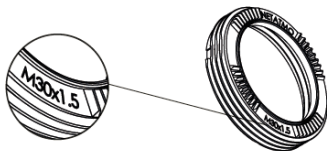


Zistite, či je priemer vášho ventilu 1 mm alebo 1,5 mm.

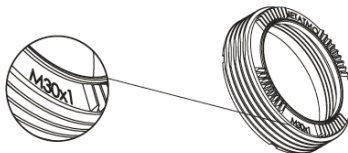
3

M30

Diameter = M30
Thread = 1.5 mm
M30 x 1.5



Diameter = M30
Thread = 1 mm
M30 x 1

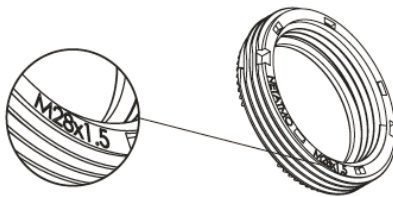


Vyberte si vhodný adaptér podľa priemeru vášho ventilu a veľkosti závitu, ako bolo ukázané v predchádzajúcich bodoch.

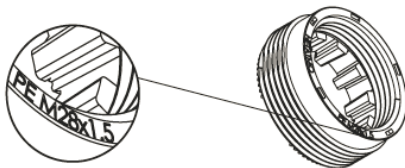
3

M28 x 1.5

Diameter = M28
Thread = 1.5 mm
M28 x 1.5



Pettinaroli
PE M28 x 1.5
(not included*)

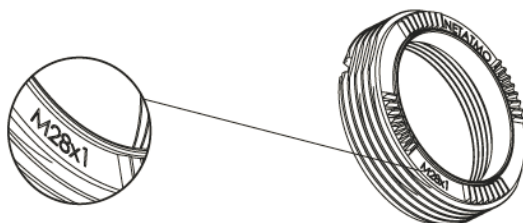


Ak ste si zvolili adaptér M28 x 1,5 a nemôžete ho nasadiť na váš ventil, tak najskôr máte PE ventil (nie je súčasťou balenia). Možnosť objednať adaptér na: www.netatmo.com/adaptor.

STEP 3

M28 x 1

Diameter = M28
Thread = 1 mm
M28 x 1 (not included*)



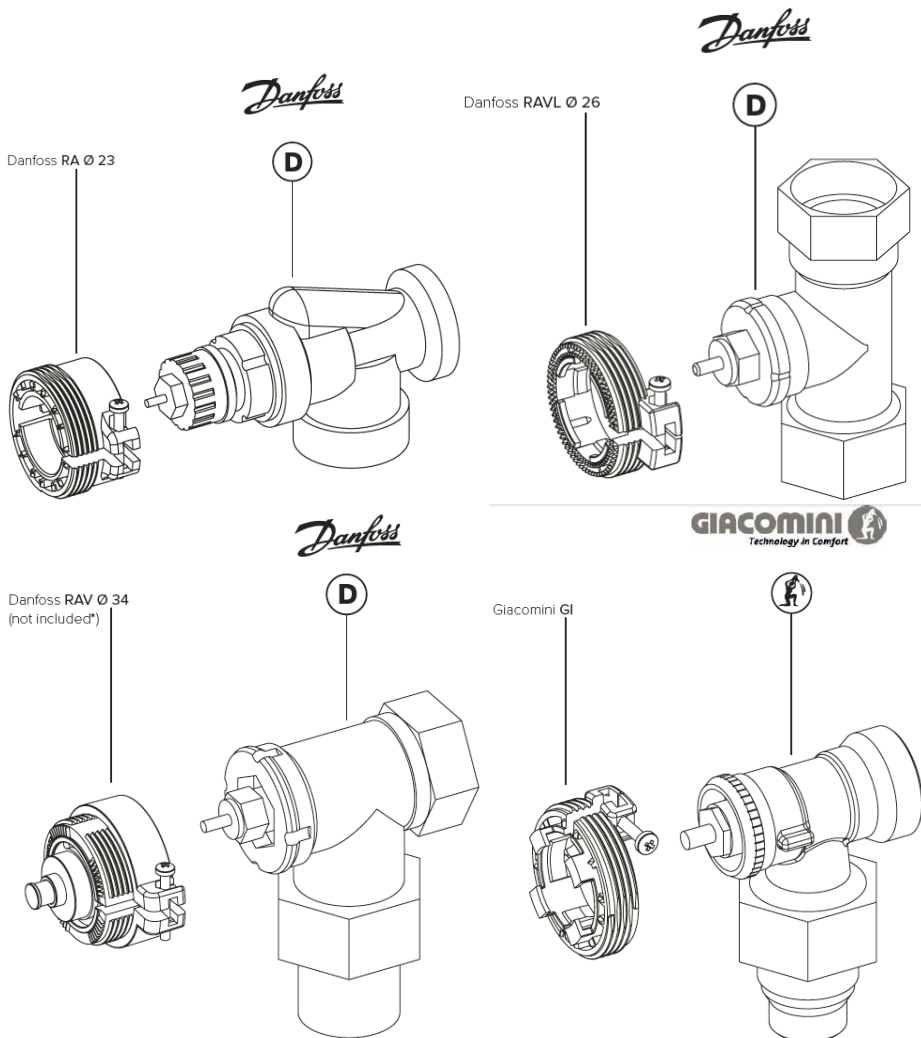
Tento adaptér nie je súčasťou balenia, môžete si ho objednať na: www.netatmo.com/adaptor.



Krytku na motor si ponechajte. NETATMO APP vás o ňu môže požiadať.

Sekcia C (klipy)

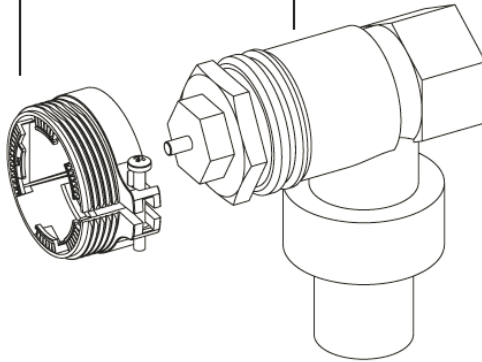
Vyberte si vhodný adaptér podľa priemeru vášho ventilu, ako bolo ukázané v predchádzajúcich bodoch. Značky na kúrenie vám môžu s identifikáciou pomôcť. Prvky označené * nie sú súčasťou balenia a je nutné ich doobjednať.



 **Vaillant**



Vaillant VA
(not included*)



NETATMO

93 rue Nationale
92100 Boulogne-Billancourt
France
www.netatmo.com

Europe - EU declaration of conformity

According to RED directive 2014/53/EU

| | | |
|---------------|------------------------|--|
| Manufacturer: | Name: | Netatmo |
| | Address: | 93 rue Nationale 92100 Boulogne-Billancourt France |
| Equipment: | Model number: | NRV01 |
| | Marketing name: | Netatmo Smart Radiator Valve |
| | Supplied Accessories: | Radiator adaptors, colour adhesives, 2 AA batteries |
| | Operating Frequencies: | RF : 868.9-869.1 , 869.7-869.9 MHz @16mW |

Hereby, Netatmo declares that this NRV01 is in compliance with the essential requirements and other relevant provisions of following directives:

- RED directive 2014/53/EU
- ROHS Recast Directive 2011/65/EC.

The following test methods have been applied in order to prove presumption of conformity with the essential requirements of the CE marking:

Safety and Health:

EN 62368-1:2014

Audio/video, information and communication technology equipment - Part 1 : safety requirements.

EMC:

EN 301489-1 V2.2.0

ElectroMagnetic Compatibility (EMC) standard for radio equipment and services; Part 1: Common technical requirements; Harmonised Standard covering the essential requirements of article 3.1(b) of Directive 2014/53/EU and the essential requirements of article 6 of Directive 2014/30/EU.

EN 301489-3 V2.1.1

ElectroMagnetic Compatibility (EMC) standard for radio equipment and services; Part 3: Specific conditions for Short-Range Devices (SRD) operating on frequencies between 9 kHz and 246 GHz; Harmonised Standard covering the essential requirements of article 3.1(b) of Directive 2014/53/EU.

RF Spectrum Efficiency:

EN 300220-1 V3.1.1

Electromagnetic compatibility and Radio Spectrum Matters (ERM); Short Range Devices (SRD) operating in the frequency range 25 MHz to 1000 MHz; Part 1: Technical characteristics and methods of measurement.

EN 300220-2 V3.1.1

Electromagnetic compatibility and Radio Spectrum Matters (ERM); Short Range Devices (SRD) operating in the frequency range 25 MHz to 1000 MHz; Part 2: Harmonised Standard covering the essential requirements of article 3.2 of Directive 2014/53/EU for non specific radio equipment.

NETATMO

93 rue Nationale
92100 Boulogne-Billancourt
France
www.netatmo.com

EN 62479:2010

Assessment of the compliance of low power electronic an electrical equipment with the basic restrictions related to human exposure to electromagnetic fields (10 MHz - 300 GHz)

Additional Compliance

RoHS
REACH



Signed for and on behalf of:

Place:

Date:

Name:

Title:

Netatmo
Boulogne-Billancourt
September 29th, 2018
Frédéric POTTER
CEO

A handwritten signature in black ink, appearing to read 'Frédéric Potter', is written over the printed name and title.

Česky [Czech] - Netatmo tímto prohlašuje, že tento NRV01 je ve shodě se základními požadavky a dalšími příslušnými ustanoveními směrnice 2014/53/EU a ROHS 2011/65/ES.

Originál EU prohlášení o shodě lze nalézt na <http://www.netatmo.com/declaration/nav>.

Dansk [Danish] - Undertegnede Netatmo erklærer herved, at følgende udstyr NRV01 overholder de væsentlige krav og øvrige relevante krav i direktiv 2014/53/EU og ROHS 2011/65/EF.

Den oprindelige EU-overensstemmelseserklæringen kan findes på <http://www.netatmo.com/declaration/nav>.

Deutsch [German] - Hiermit erklärt Netatmo, dass sich das Gerät NRV01 in Übereinstimmung mit den grundlegenden Anforderungen und den übrigen einschlägigen Bestimmungen der Richtlinie 2014/53/EU und ROHS 2011/65/EG befindet.

Die Original-EU-Konformitätserklärung finden Sie unter <http://www.netatmo.com/declaration/nav>.

Eesti [Estonian] - Käesolevaga kinnitab Netatmo seadme NRV01 vastavust direktiivi 2014/53/EU ja ROHS 2011/65/EÜ põhinõuetele ja nimetatud direktiivist tulenevatele teistele asjakohastele sätetele. Vastavusdeklaratsiooni tervikteksti saab veebilehelt <http://www.netatmo.com/declaration/nav>.

English - Hereby, Netatmo declares that this NRV01 is in compliance with the essential requirements and other relevant provisions of Directive 2014/53/EU and ROHS 2011/65/EC.

The original EU declaration of conformity may be found at <http://www.netatmo.com/declaration/nav>.

NETATMO

93 rue Nationale
92100 Boulogne-Billancourt
France
www.netatmo.com

Español [Spanish] - Por medio de la presente Netatmo declara que el NRV01 cumple con los requisitos esenciales y cualesquiera otras disposiciones aplicables o exigibles de la Directiva 2014/53/EU y ROHS 2011/65/CE.

El original de la declaración de conformidad UE se puede encontrar en <http://www.netatmo.com/declaration/nav>.

Ελληνική [Greek] - Με την παρούσα Netatmo δηλώνει ότι NRV01 συμμορφώνεται προς τις ορισωδεις απαιτησεις και τις λοιπες σχετικες διαταξεις της οδηγιας 2014/53/EU και ROHS 2011/65/EK.

Μπορείτε να βρείτε ένα αντίγραφο της πλήρους δήλωσης συμμόρφωσης στη διεύθυνση <http://www.netatmo.com/declaration/nav>.

Français [French] - Par la présente Netatmo déclare que l'appareil NRV01 est conforme aux exigences essentielles et aux autres dispositions pertinentes de la directive 2014/53/EU et ROHS 2011/65/CE.

La déclaration de conformité UE originelle est disponible sur <http://www.netatmo.com/declaration/nav>.

Hrvatski [Croatian] - Ovime, Netatmo izjavljuje da je ovaj NRV01 u skladu s osnovnim zahtjevima i drugim relevantnim odredbama Direktive 2014/53/EU i ROHS 2011/65/EC.

Kopija pune Izjave o sukladnosti može se preuzeti na <http://www.netatmo.com/declaration/nav>.

Italiano [Italian] - Con la presente Netatmo dichiara che questo NRV01 è conforme ai requisiti essenziali ed alle altre disposizioni pertinenti stabilite dalla direttiva 2014/53/EU e ROHS 2011/65/CE.

La dichiarazione di conformità UE originale si trova a <http://www.netatmo.com/declaration/nav>.

Latviski [Latvian] - Ar šo Netatmo deklarē, ka NRV01 atbilst Direktīvas 2014/53/EU un ROHS 2011/65/EK būtiskajām prasībām un citiem ar to saistītajiem noteikumiem.

Pilnas atbilstības deklarācijas kopiju var iegūt vietnē <http://www.netatmo.com/declaration/nav>.

Lietuvių [Lithuanian] - Šiuo Netatmo deklaruoja, kad šis NRV01 atitinka esminius reikalavimus ir kitas 2014/53/EU ir ROHS 2011/65/EB Direktyvos nuostatas.

Originali EU atitikties deklaracija yra <http://www.netatmo.com/declaration/nav>.

Nederlands [Dutch] - Hierbij verklaart Netatmo dat het toestel NRV01 in overeenstemming is met de essentiële eisen en de andere relevante bepalingen van richtlijn 2014/53/EU en ROHS 2011/65/EG.

De oorspronkelijke EU-verklaring van overeenstemming is te vinden op <http://www.netatmo.com/declaration/nav>.

Malti [Maltese] - Hawnhekk, Netatmo, jiddikjara li dan NRV01 jikkonforma mal-htigijiet essenzjali u ma provvedimenti oħrajn relevanti li hemm fid-Dirrettiva 2014/53/EU u ROHS 2011/65/EC.

Kopja tad-Dikjarazzjoni sħiha ta 'konformità tista' tinkiseb fuq <http://www.netatmo.com/declaration/nav>.

Magyar [Hungarian] - Alulírott, Netatmo nyilatkozom, hogy a NRV01 megfelel a vonatkozó alapvető követelményeknek és az 2014/53/EU i ROHS 2011/65/EC irányelv egyéb előírásainak.

Az eredeti EU megfeleléségi nyilatkozat megtalálható a <http://www.netatmo.com/declaration/nav> oldalon.

Norsk [Norwegian] - Erklærer herved Netatmo at dette NRV01 er i samsvar med de grunnleggende krav og øvrige relevante krav i direktiv 2014/53/EU og ROHS 2011/65/EC.

En kopi av den fullstendige samsvarserklæringen kan fås ved <http://www.netatmo.com/declaration/nav>.

Polski [Polish] - Niniejszym Netatmo oświadcza, że NRV01 jest zgodny z zasadniczymi wymogami oraz pozostałymi stosownymi postanowieniami Dyrektywy 2014/53/EU i ROHS 2011/65/EC.

Kopię pełnej deklaracji zgodności można pobrać pod adresem <http://www.netatmo.com/declaration/nav>.

Svenska [Swedish] - Härmed intygar Netatmo att denna NRV01 står i överensstämmelse med de väsentliga egenskapskrav och övriga relevanta bestämmelser som framgår av direktiv 2014/53/EU

NETATMO

93 rue Nationale
92100 Boulogne-Billancourt
France
www.netatmo.com

och ROHS 2011/65/EG.

En kopia av hela Konformitetsdeklarationen finns på <http://www.netatmo.com/declaration/nav>.

Português [Portuguese] - Netatmo declara que este NRV01 está conforme com os requisitos essenciais e outras disposições da Directiva 2014/53/EU e ROHS 2011/65/CE.

Uma cópia completa da declaração de conformidade pode ser obtida em <http://www.netatmo.com/declaration/nav>.

Română [Romanian] - Astfel, Netatmo declară că acest NRV01 este în conformitate cu cerințele esențiale și alte prevederi relevante ale Directivei 2014/53/EU și ROHS anului 2011/65/CE.

O copie a declarației de conformitate completă poate fi obținută la <http://www.netatmo.com/declaration/nav>.

Slovensko [Slovenian] - Netatmo izjavlja, da je ta NRV01 v skladu z bistvenimi zahtevami in ostalimi relevantnimi določili direktive 2014/53/EU in ROHS 2011/65/ES.

Kopijo celotne izjave o skladnosti najdete na spletni povezavi <http://www.netatmo.com/declaration/nav>.

Slovensky [Slovak] - Netatmo týmto vyhlasuje, že NRV01 spĺňa základné požiadavky a všetky príslušné ustanovenia Smernice 2014/53/EU a ROHS 2011/65/ES.

Úplné znenie Vyhlásenia o zhode nájdete na webovej stránke <http://www.netatmo.com/declaration/nav>.

Suomi [Finnish] - Netatmo vakuuttaa täten että NRV01 tyyppinen laite on direktiivin 2014/53/EU ja ROHS 2011/65/EY oleellisten vaatimusten ja sitä koskevien direktiivin muiden ehtojen mukainen.

Alkuperäinen EU-vaatimustenmukaisuusvakuutus on osoitteesta <http://www.netatmo.com/declaration/nav>.

Türkçe [Turkish] - Netatmo, bu NRV01'in 2014/53/EU ve ROHS 2011/65/EC Yönetmeliğinin temel şartlarına ve diğer ilgili hükümlerine uygun olduğunu beyan eder.

Tam uygunluk beyanının bir kopyası <http://www.netatmo.com/declaration/nav> adresinden edinilebilir.

български [Bulgarian] - С настоящото Netatmo декларира, че това NRV01 е в съответствие със съществените изисквания и другите приложими разпоредби на Директива 2014/53/EU и ROHS 2011/65/EC.

Копие от пълния декларацията за съответствие може да бъде получена на <http://www.netatmo.com/declaration/nav>.

